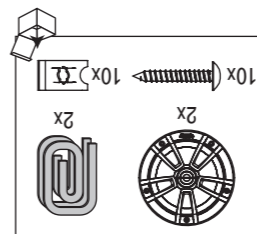
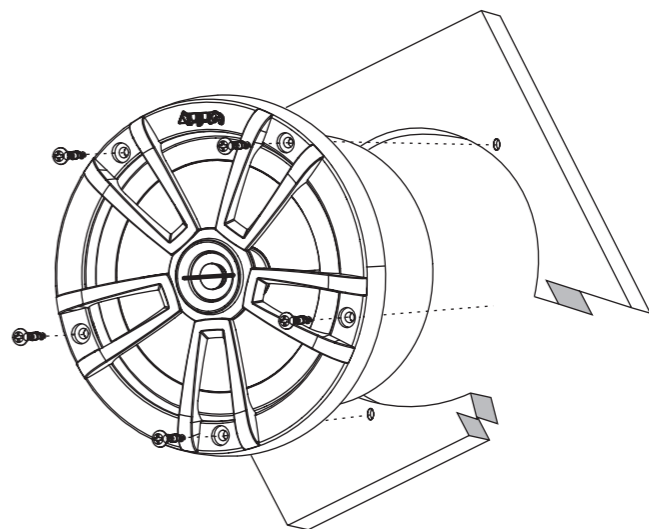
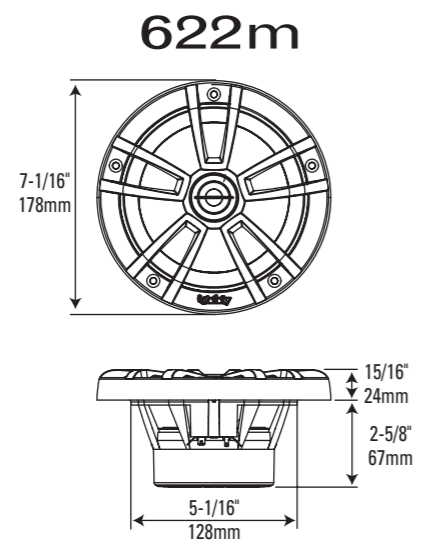


622m



622m



622m

M A R I N E

622m



	622m
BL (T-m)	4.87
DCR (ohms)	3.14
Mms (g)	12.84
Sd (sq cm)	122.7
Cms (µm/N)	425
Vas (l)	9
Fs (Hz)	68
Qes	0.73
Qms	4.13
Qt	0.62

EN	SPECIFICATIONS	622m
	Type:	6-1/2" (160mm) 2-Way Marine
	Impedance:	4 Ohms
	Power Handling, RMS:	75W
	Power Handling, Peak:	225W
	Frequency Response:	50Hz – 20kHz
	Sensitivity (2.83V, 1m):	92dB

GENERAL CARE: The loudspeaker grilles may be cleaned with a damp cloth. Do not use any cleaners or solvents on the grilles or the speaker cones.

NOTE: These marine products are not intended for automotive applications and are not intended for connection to the mains.

WARRANTY: Infinity® marine speakers are warranted against defects. The duration of the speaker's warranty depends on the laws in the country in which it was purchased. Your local Infinity marine audio retailer can help you determine the length of your warranty. To register your product, please visit www.infinitysystems.com.

HARMAN HARMAN International Industries, Inc.
8500 Balboa Boulevard, Northridge, CA 91329
UNITED STATES

© 2015 HARMAN International Industries, Incorporated. All rights reserved. Infinity is a trademark of HARMAN International Industries, Incorporated, registered in the United States and/or other countries.

Features, specifications and appearance are subject to change without notice.

www.infinitysystems.com

	CARACTÉRISTIQUES	622m
	Type :	6-1/2" (160mm) 2-Way Marine
	Impédance par bobine mob :	4 ohms
	Tenue en puissance (RMS) :	75W
	Tenue en puissance (Crête) :	225W
	Réponse en fréquence :	50Hz – 20kHz
	Sensibilité (2,83V/1m) :	92dB

PRÉCAUTION GÉNÉRALE : Les grilles de l'haut-parleur peuvent être nettoyés à l'aide d'un tissu humide. N'utilisez pas de détergents ou de dissolvants sur les grilles ou les cônes diffuseurs.

REMARQUE : Ces dispositifs d'Infinity® marine ne sont pas destinés aux applications sur des véhicules et ne sont pas destinés aux branchements sur les secteurs

GARANTIE : Les haut-parleurs d'Infinity® marine sont couverts par une garantie contre les défaillances. La durée de la garantie de l'haut-parleur dépend des lois en vigueur dans le pays dans lequel il a été acheté. Votre revendeur local d'appareils sonores de d'Infinity marine peut vous aider à déterminer la durée de votre garantie. Pour enregistrer votre dispositif, veuillez visiter le site Internet www.infinitysystems.com.

HARMAN HARMAN International Industries, Inc.
8500 Balboa Boulevard, Northridge, CA 91329
ÉTATS UNIS

© 2015 HARMAN International Industries, Incorporated. All rights reserved. Infinity est une marque commerciale de HARMAN International Industries, Incorporated, déposée aux États-Unis et/ou dans d'autres pays.

Les caractéristiques, les spécifications et l'aspect sont susceptibles d'être modifiés sans préavis.

FR	ESPECIFICACIONES	622m
	Tipo:	Náutico de 6-1/2" (160 mm) de 2 vías
	Impedancia por bobina:	4 ohms
	Admisión de Potencia (RMS):	75W
	Admisión de Potencia (Pico):	225W
	Respuesta en Frecuencia:	50Hz – 20kHz
	Sensibilidad@2.83V/1m:	92dB

CUIDADOS GENERALES: Las rejillas de los altavoces pueden limpiarse con un paño húmedo. No utilizar limpiadores o disolventes en las rejillas o en los conos de los altavoces.

NOTA: Estos productos náuticos no están diseñados como aplicaciones para automóvil y no han sido diseñados para ser conectados a la red de suministro.

GARANTÍA: Los altavoces náuticos Infinity® están garantizados contra defectos. La duración de la garantía del altavoz dependen de la legislación del país en que fue adquirido. Su distribuidor de altavoces náuticos Infinity le ayudará a determinar la duración de su garantía. Para registrar su producto, visite www.infinitysystems.com.

HARMAN HARMAN International Industries, Inc.
8500 Balboa Boulevard, Northridge, CA 91329
EE.UU.

© 2015 HARMAN International Industries, Incorporated. Todos los derechos reservados. Infinity es una marca comercial de HARMAN International Industries, Incorporated, registrada en los Estados Unidos u otros países.

Las funciones, las especificaciones y el aspecto del producto están sujetos a cambios sin previo aviso.